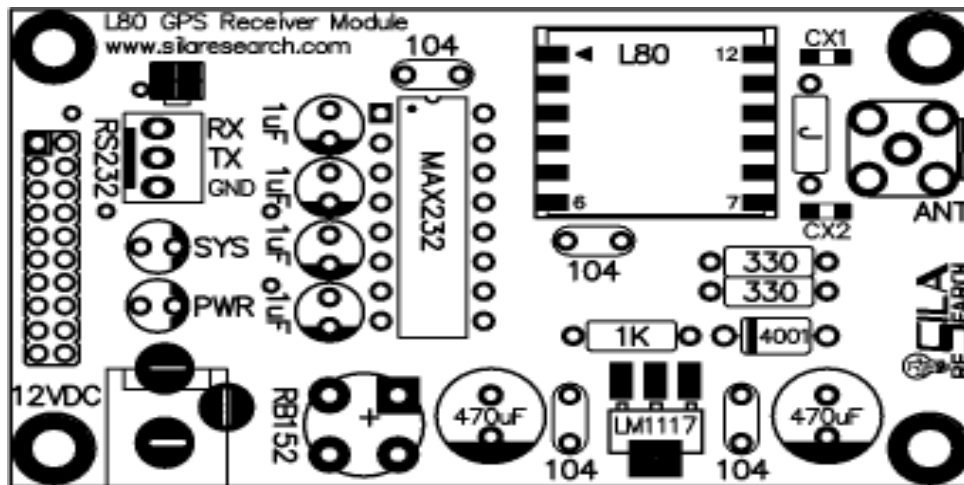


ส่วนประกอบสินค้า ... บอร์ด L-80 GPS Module, สายอากาศ. สาย 232PC, Adaptor 12 VDC, CD-ROM, ซีพียูมือ
 Option บนบอร์ด ... ไม่มี
 อาจต้องซื้อเพิ่ม ... ไม่มี

L-80 GPS Module คือโมดูลรับสัญญาณดาวเทียม GPS เพื่อการบอกตำแหน่งพิกัด ณ จุดใด ๆ และเวลามาตรฐานโลก เนื่องจากตัวโมดูลอาจจะไม่สะดวกต่อการนำไปใช้งาน ทางซิลาลิ่งจึงได้ทำแผ่น PCB ฐานรองเพิ่มเติมขึ้นมา โดยเพิ่มวงจร Regulator ทำให้ใช้ภาคจ่ายไฟจาก Adapter 12 VDC ได้ รวมทั้งมีวงจรส่วน RS232 Driver (MAX232) ทำให้ต่อใช้งาน RS232 เข้ากับเครื่อง PC ด้วยสาย L/232PC หรือบอร์ดไมโครคอนโทรลเลอร์ต่าง ๆ ผ่าน L/232B ได้ทันที

ภาพบอร์ด



คุณสมบัติทั่วไป

- รับสัญญาณจากดาวเทียมได้ 22 ดวง
- ส่งข้อมูลออกทาง RS232 ความเร็วในการสื่อสาร Baud rate = 9600 ,Data bits : 8, Parity = None ,Stop bit = 1
- รับสัญญาณดาวเทียมที่ระดับความสูงถึง 18,000 เมตร (60,000 ฟุต)
- ใช้แหล่งจ่ายไฟแบบ Adaptor 12 VDC

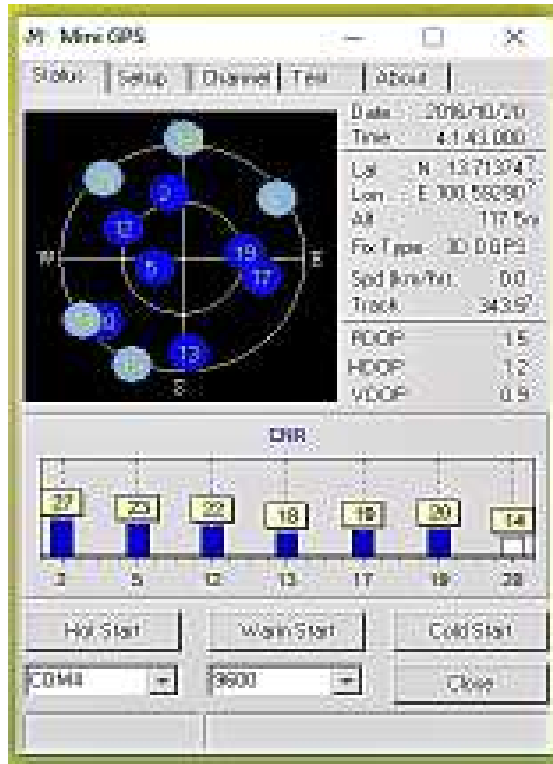
การใช้งานเบื้องต้น

การทดสอบการทำงานของ Module L-80 สามารถติดตั้งโปรแกรม Mini GPS ได้จากไฟล์ที่ให้มาใน CD ROM ได้ที่ Utility\Mini GPS แล้วทำการต่อบอร์ด L-80 GPS Module ที่ Port RS-232 เข้ากับคอมพิวเตอร์ทาง RS232 จากนั้นเปิดโปรแกรม Mini GPS เลือก Com port ที่ใช้ตั้งความเร็วในการสื่อสารไว้ที่ Baud rate = 9600 แล้วเลือก Open GPS

คำแนะนำเบื้องต้น

คู่มืออย่างละเอียดอ่านได้จากไฟล์ใน CDRom ที่นี้ \ Manual \ L-80

ภาพแสดงโปรแกรม Mini GPS



ภาพวงจร

