



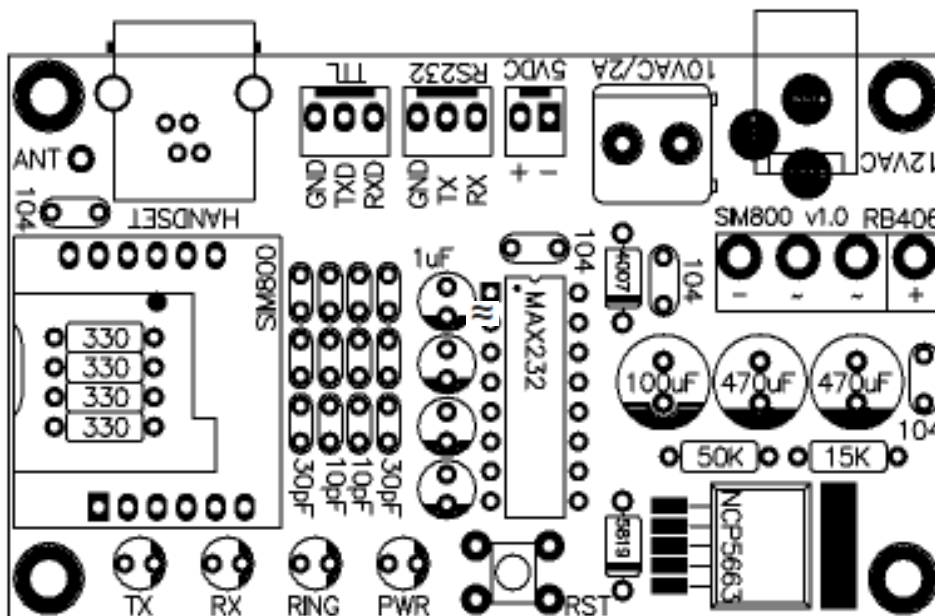
SIM800L GSM/GPRS MODULE

(แผ่น PCB ฐานรอง V1.0)

ส่วนประกอบสินค้า ... บอร์ด, สาย 232PC, แผ่น CD-ROM, เส้าอากาศ , ชีทคู่มือ
Option บนบอร์ด ... ไม่มี
อาจต้องซื้อเพิ่ม ... ภาควจ่ายไฟ, Sim-Card

SIM800L เป็นโมดูล GSM/GPRS ที่รองรับความถี่ได้แก่ 850,900,1800,1900 MHZ โดยทางบริษัท คิลารีเสิร์ช ได้นำตัวโมดูล Q64 มาทำในส่วนของบอร์ดเพิ่มเติม ได้แก่ วงจรในส่วนของ Supply,RS-232 , Handset เพื่อให้สะดวกต่อการนำไปใช้งาน รายละเอียดเพิ่มเติมดูจาก SIM800_Hardware Design_V1.08

ภาพบอร์ด



คุณสมบัติทั่วไป

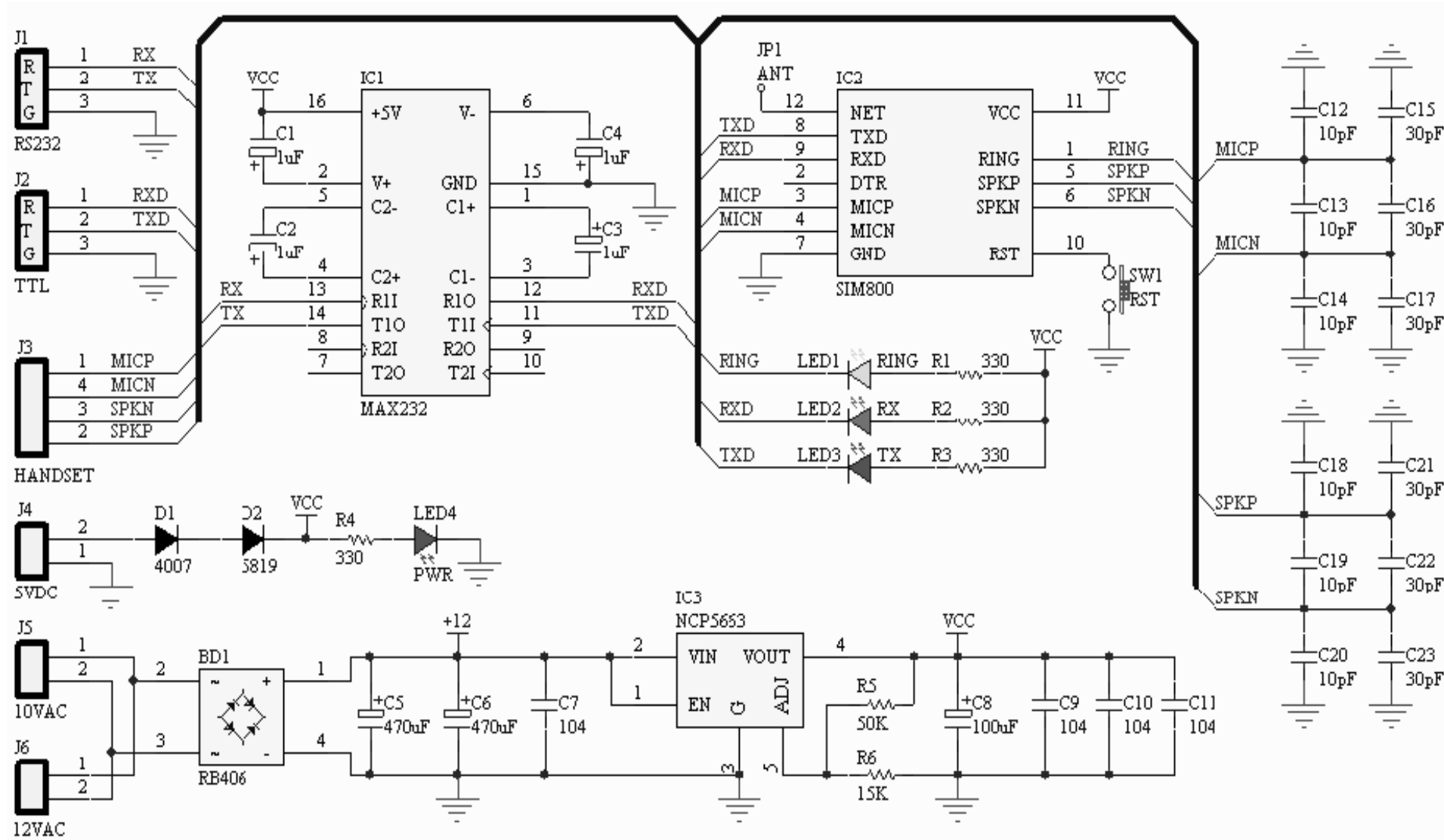
- รองรับระบบ GSM/GPRS ที่ความถี่ 850,900,1800,1900 MHZ
- รองรับระบบโปรโตคอลแบบ TCP/IP
- มีช่องสำหรับใส่ Sim card แบบ Micro Sim
- มีไฟแสดงสถานะ POWER,RING,RX,TX
- มีวงจร RS-232 และขั้วต่อสำหรับต่อกับคอมพิวเตอร์หรือไมโครคอนโทรลเลอร์เพื่อสั่งงานด้วย AT Command
- มีขั้วต่อสำหรับเสียบ Adapter 12 VDC , ขั้วขั้วชนิดสำหรับ 10 VDC และ ขั้วเสียบ 5 VDC กระแส 2 A
- Supply Voltage range 3.7 \approx 4.4 V กระแส 2 A

การใช้งานเบื้องต้น

การสั่งงานโมดูล SIM800L จะสั่งงานผ่าน RS-232 โดยสั่งงานด้วยไมโครคอนโทรลเลอร์หรือคอมพิวเตอร์ก็ได้ ซึ่งใช้โปรโตคอลที่เรียกว่า "AT Command" ซึ่งศึกษาได้จากไฟล์ที่ให้มาใน CD-Rom ที่ชื่อ "SIM800 Series_ AT Command Manual_V1.09.pdf" โดยปกติแล้ว AT Command จะขึ้นต้นด้วยตัวอักษร "AT" แล้วตามด้วยชุดคำสั่งต่างๆ และปิดท้ายด้วย <CR> ถ้าเป็นเลขแบบ HEX จะมีค่าเท่ากับ OD และถ้าเป็นคอมพิวเตอร์ก็คือคีย์ ENTER นั่นเอง เสาอากาศสามารถใช้ในตู้ได้เลย ถ้าในพื้นที่ไม่มีสัญญาณจึงต่อเสาอากาศภายนอกใช้งาน

เริ่มการใช้งาน

1. ใส่ Sim card (แบบ Micro Sim) ลงในช่องเสียบ
2. จ่ายไฟให้กับ Module สังเกตไฟ LED สีแดงจะกระพริบถี่ๆ เมื่อจับสวิตช์--าณโทรศัพท์ที่ได้แล้วจะกระพริบห่างๆ
3. เปิดโปรแกรม Terminal ขึ้นมา หรือ โปรแกรม STERM.EXE ของทางบริษัทซิลลาฯ (ดาวน์โหลดได้จาก www.silaresearch.com/pctool/sterm.zip) หรือจาก CD-ROM โดยเลือก Comport ที่จะใช้งานตั้ง Baudrate = 19200, Data bits = 8, Parity = None, Stop bit = 1, Flow control = None
4. ทดลองพิมพ์คำสั่ง " AT " แล้วกดปุ่ม ENTER ตัวโมดูลจะตอบ " OK " กลับมา ทดลองพิมพ์คำสั่งอื่นๆ โดยดูชุดคำสั่งได้จากไฟล์ " SIM800 Series_ AT Command Manual_V1.09.pdf " ที่อยู่ในแผ่น CD-Rom



SIM800L V1.0